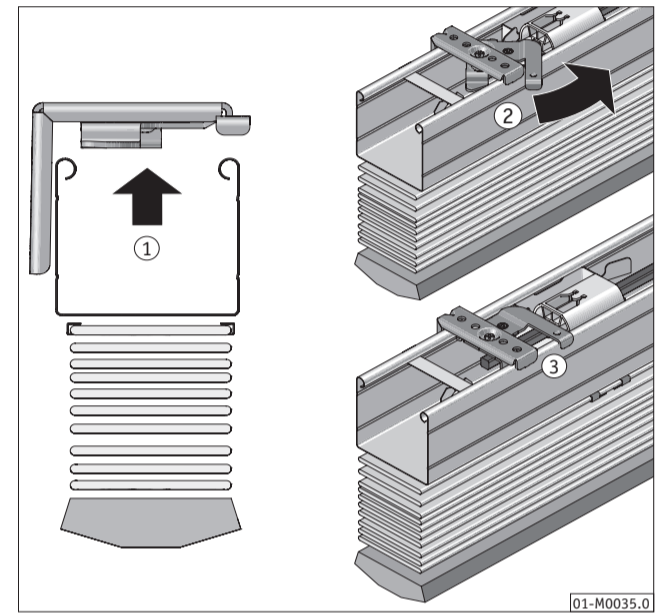
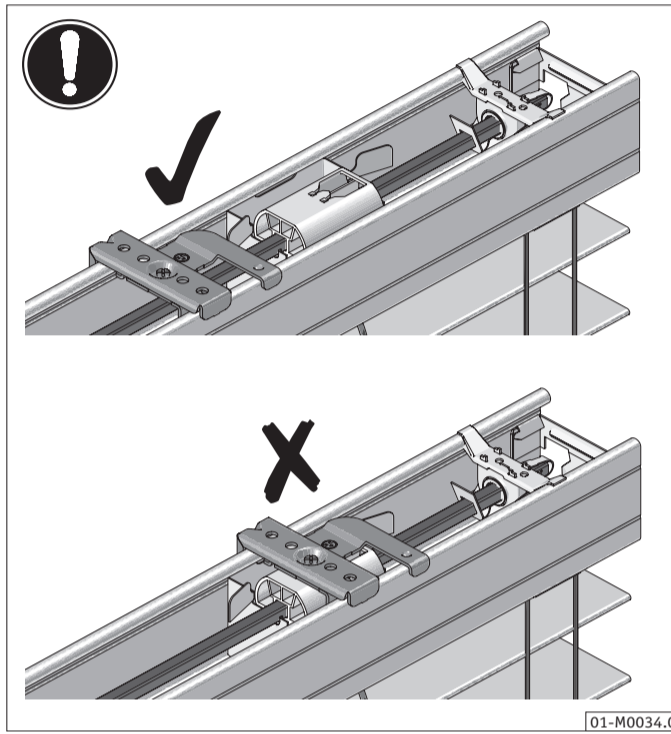
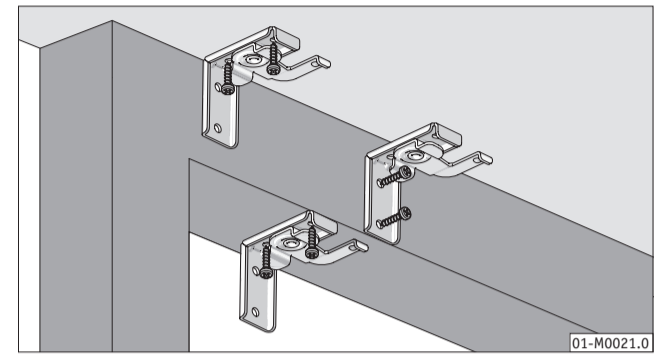
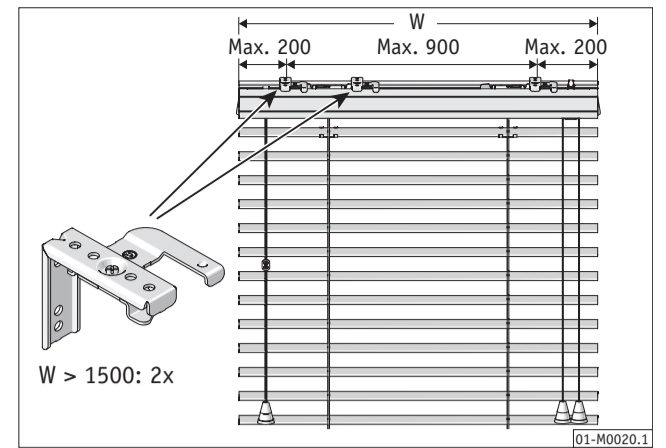
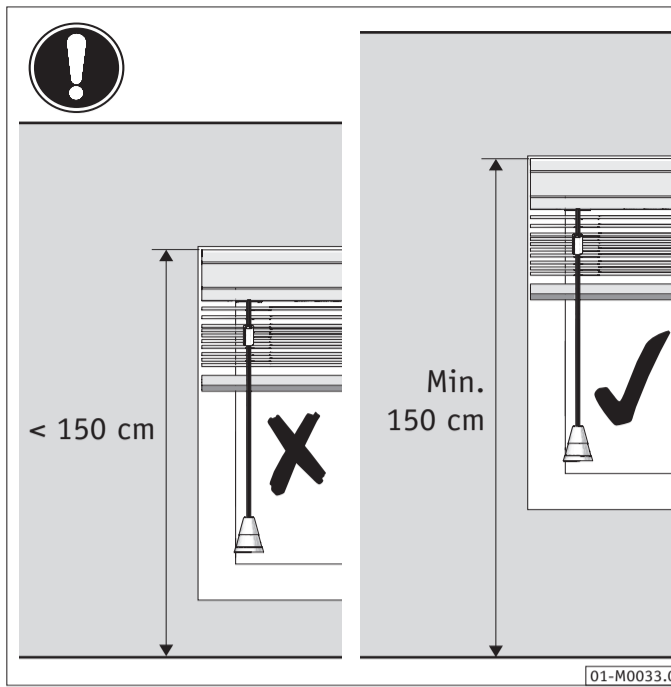
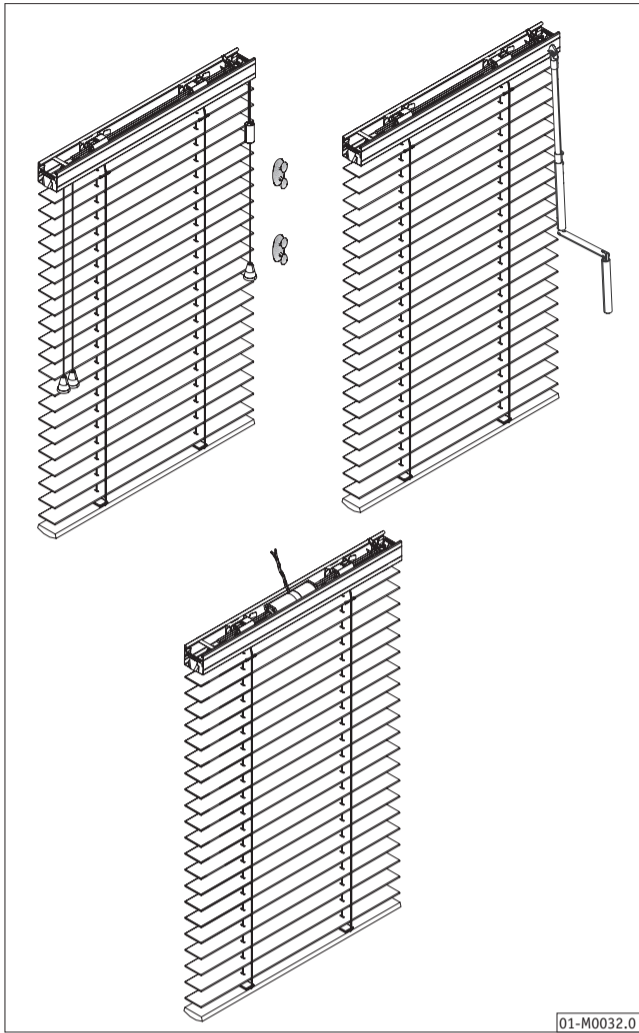
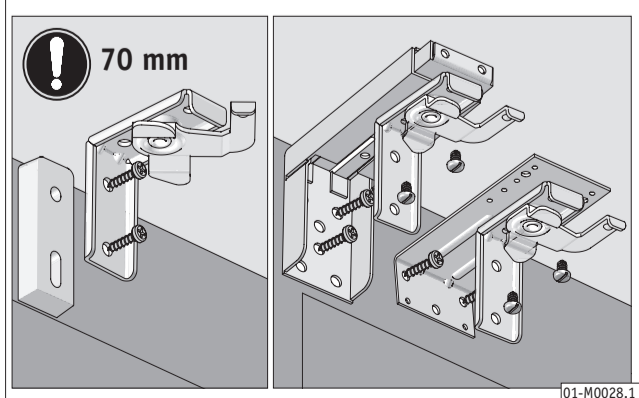
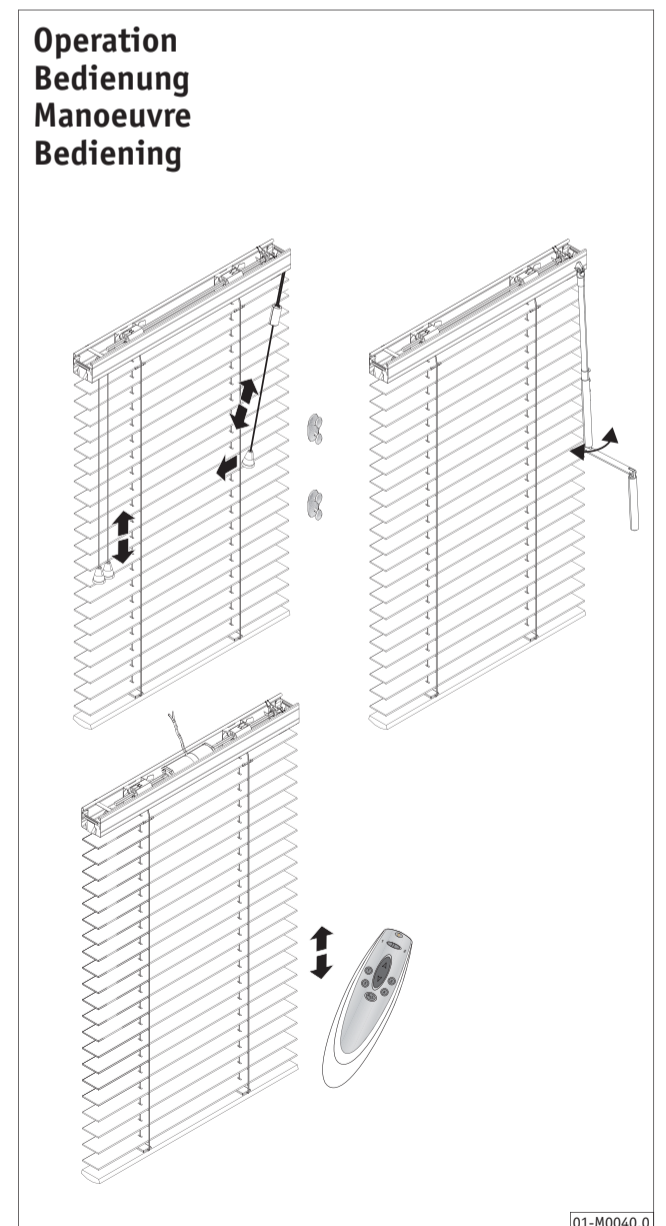
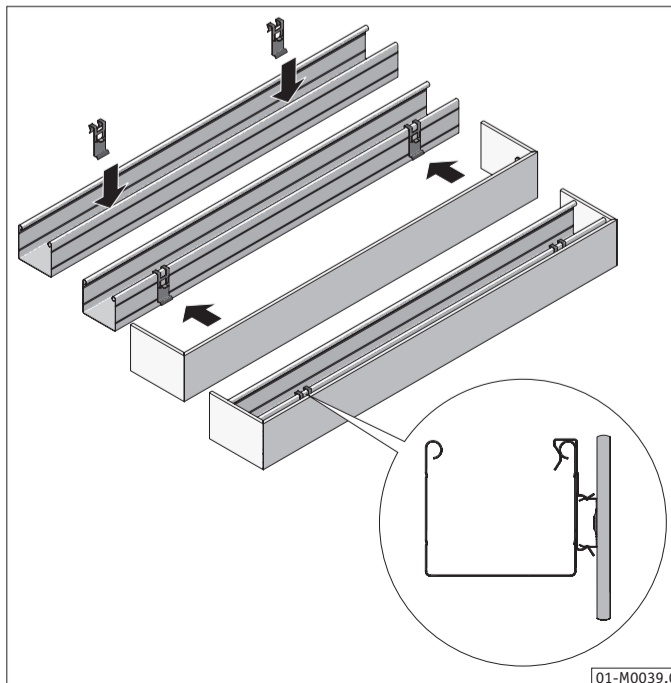
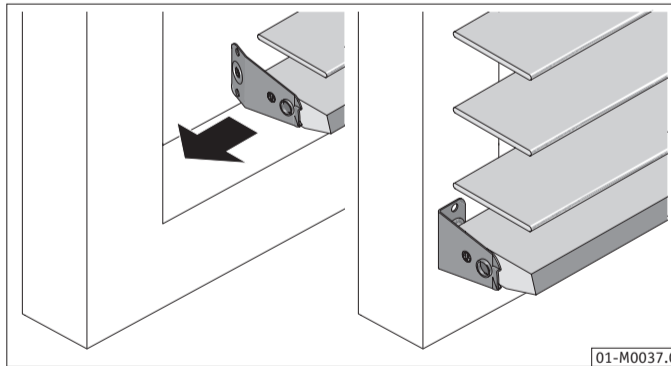
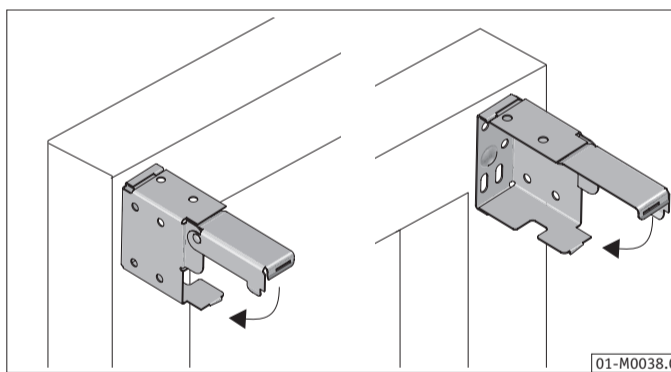
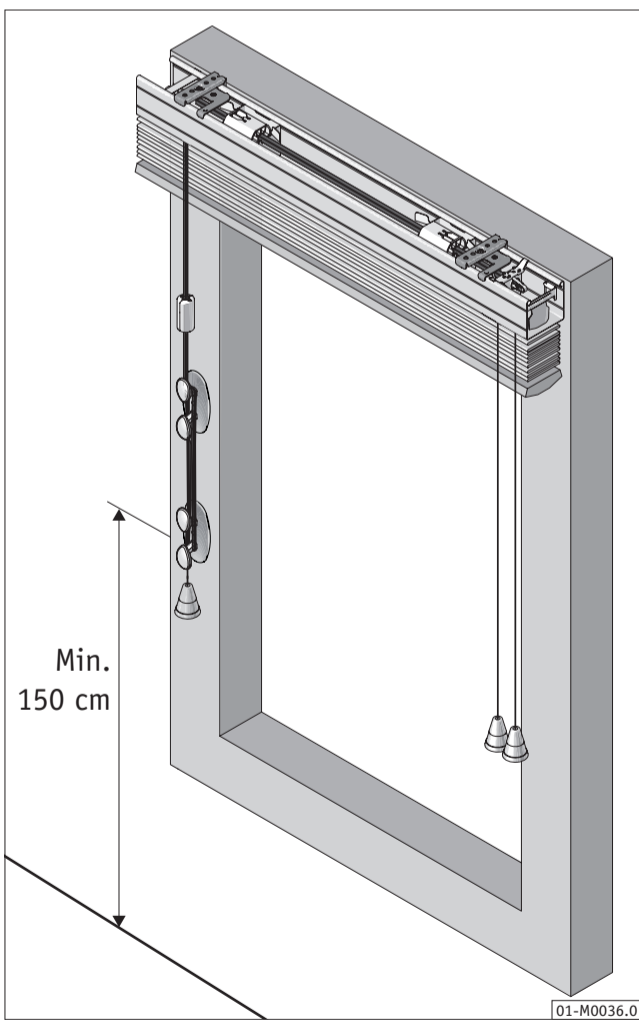


i Installation Operation Cleaning
 Montage Bedienung Reinigung
 Montage Manoeuvre Nettoyage
 Montage Bedienung Reiniging

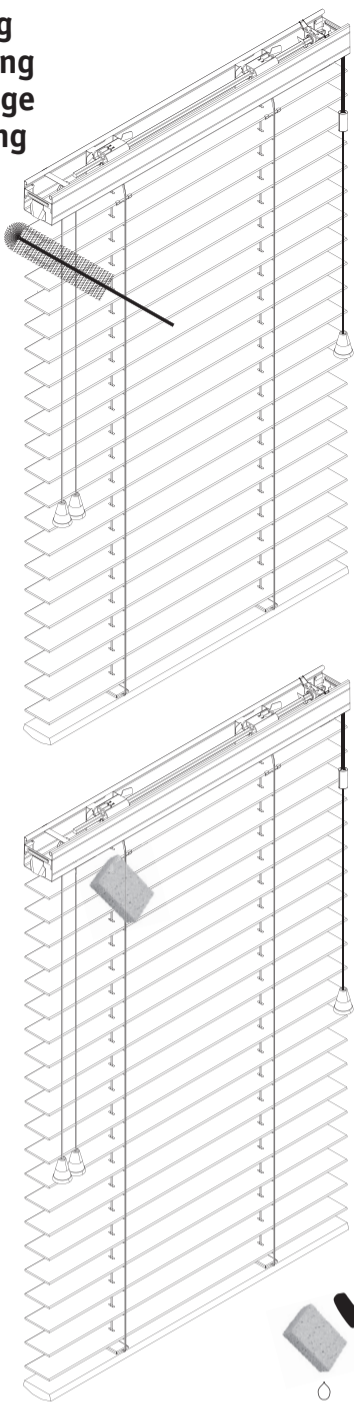
Wooden Venetian Blinds 35/50/70 mm
 Holzjalousie 35/50/70 mm
 Stores Vénitiens en Bois 35/50/70 mm
 Houten Jaloezieën 35/50/70 mm



HunterDouglas



Cleaning
Reinigung
Nettoyage
Reinigung



01-M0041.0



WAARSCHUWING

Jonge kinderen kunnen verstrikt raken in de lus van de trekkoorden, kettingen, banden en koorden waarmee de raambekleding bediend wordt. Ook kunnen ze koorden om hun hals wikkelen.

Houd, om wurging en verstikking te voorkomen, de koorden buiten het bereik van jonge kinderen.

Plaats bedden, wiegen en ander meubilair uit de buurt van de koorden van raambekleding.

Knoop de koorden niet aan elkaar. Zorg dat de koorden niet verstrengeld raken of een lus vormen.

Installeer en gebruik de bijgeleverde onderdelen voor kindveiligheid overeenkomstig de installatie-instructies om het risico op verstikking en verstrengeling te verkleinen.

In overeenstemming met EN 13120

ADVARSEL

Små barn kan bli kvalt i sløyfen på treksnorer, kjeder, tape og snorer på solskjerming. De kan også vikke snorer rundt halsen sin.

For å unngå kvelning og innvikling, må ikke små barn få tilgang til snorene.

Flytt senger, sprinkelsenger og møbler bort fra snorene på vindustildekkingen.

Ikke knyt ledningene sammen. Pass på at ikke ledningene vris og danner en sløyfe.

Installer og bruk det medfølgende sikkerhetsutstyret i henhold til installasjonsanvisningene, slik at du reduserer sannsynligheten for et slikt uhell.

Iht. EN 13120

VARNING

Små barn kan strypas av dragsnören, kedjor, band och rep som används till gardiner och markiser eftersom de kan linda dessa runt halsen.

Placera snören, band m.m. utom räckhåll för små barn så att de inte strypas eller trasslar in sig.

Placera barn- och spjäsängar på avstånd från snören eller markisband etc.

Knyt inte ihop snörena. Se till att snörena inte tvinnar sig och knyt en ögla.

Installera och använd de medföljande säkerhetsanordningarna i enlighet med installationsanvisningarna på dessa, för att minska risken för en olycka.

I enlighet med EN 13120

VAROITUS

Pienet lapset voivat kuristua naruja silmukkaan, ketjuun ja nauhoihin, joilla käytetään kaihdinta. Lapset voivat myös kiertää naruja kaulansa ympäri.

Kuristumisen ja kiinni jäämisen välttämiseksi narut on pidettävä pienten lasten ulottumattomissa.

Siirrä vuoteet, lastensängyt ja kalusteet kauas kaihtimen naruista.

Älä sido johtoja yhteen. Varmista, etteivät johdot kierry ja muodosta silmukkaa.

Asenna sisältyvät turvalaitteet ja käytä niitä laitteissa asennusohjeiden mukaisesti, jotta onnettomuusriski pienenee.

Täyttää standardin EN 13120 vaatimukset

MISE EN GARDE

Les jeunes enfants peuvent s'étrangler ou s'emmêler avec les cordons de levage, la chaînette, et les cordes qui actionnent les stores. Ils peuvent également enrouler les cordons autour de leur cou.

Pour leur éviter de s'étrangler ou de s'emmêler dans les cordons, maintenez ces derniers hors de portée des jeunes enfants.

Placez les lits, berceaux et mobilier à l'écart des cordons, cordes ou chaînettes de store.

Ne nouez pas les cordons ensemble. Veillez à ce qu'ils ne s'enroulent pas en formant une boucle.

Installez et utilisez les dispositifs de sécurité inclus conformément aux instructions d'installation indiquées sur ces dispositifs pour réduire le risque d'un tel accident.

Conformément à la norme EN 13120

WARNING

Young children can be strangled by loops in pull cords, chains, tapes and inner cords that operate the product. They can also wrap cords around their necks.

To avoid strangulation and entanglement, keep cords out of reach of young children.

Move beds, cots and furniture away from windowcovering cords. Do not tie cords together.

Make sure cords do not twist and create a loop.

Install and use the included safety devices according to the installation instructions on these devices to reduce possibility of such an accident.

According to EN 13120

ADVARSEL

Små børn kan blive kvalt i løkken af kæder, bånd og snore, der bruges til betjening af gardinprodukter. De kan også vikke snore omkring halsen.

For at undgå at børn bliver kvalt eller viklet ind i snore, bør snorene holdes udenfor små børns rækkevidde.

Placer senge, vugger og andre møbler således at disse ikke kan bruges til at komme tæt på produkterne.

Bind ikke ledningerne sammen. Sørg for at ledningerne ikke drejer sig og laver en sløjfe.

For at reducere risikoen for en sådan ulykke skal de medfølgende sikkerhedsanordninger installeres og bruges i henhold til installationsvejledningen på disse anordninger.

I henhold til EN 13120

WARNHINWEIS

Kleine Kinder können durch Schlingen in Zugschnüren, Ketten, Gurten und innen befindlichen Schnüren zum Betätigen des Produktes stranguliert werden.

Schnüre sind aus der Reichweite von Kindern zu halten, um Strangulierung und Verwicklung zu vermeiden. Der Hals eines Kindes kann in Schnüre verwickelt werden.

Betten, Kinderbetten und Möbel sind entfernt von Schnüren für Fensterabdeckungen aufzustellen.

Schnüre dürfen nicht miteinander verknüpft werden. Es ist sicherzustellen, dass sich Schnüre nicht verwickeln und eine Schlinge bilden.

Um das Risiko derartiger Unfälle zu verringern, bitte die mitgelieferten Sicherheitsvorrichtungen gemäß der Montageanleitung installieren und verwenden.

Entspricht EN 13120

ADVERTENCIA

Los niños pequeños pueden estrangularse con los cordones, las cadenas o las cintas que accionan las cortinas de las ventanas. También pueden enrollarse las cuerdas alrededor del cuello.

Para evitar los estrangulamientos y los enredos, mantenga los cordones alejados de los niños.

Aleje las camas, las cunas y los muebles de las cuerdas de las cortinas.

No ate los cables juntos. Evite que los cables se retuerzan y que formen nudos.

Instale y utilice los dispositivos de seguridad incluidos de conformidad con las instrucciones de instalación de los dispositivos, para reducir así los riesgos de accidente.

Según norma EN 13120

OSTRZEŻENIE

Istnieje ryzyko uduszenia się przez małe dzieci pętlą sznura, łańcuszka oraz taśmami i sznurkami sterującymi. Małe dzieci mogą również owinąć sobie sznurek wokół szyi.

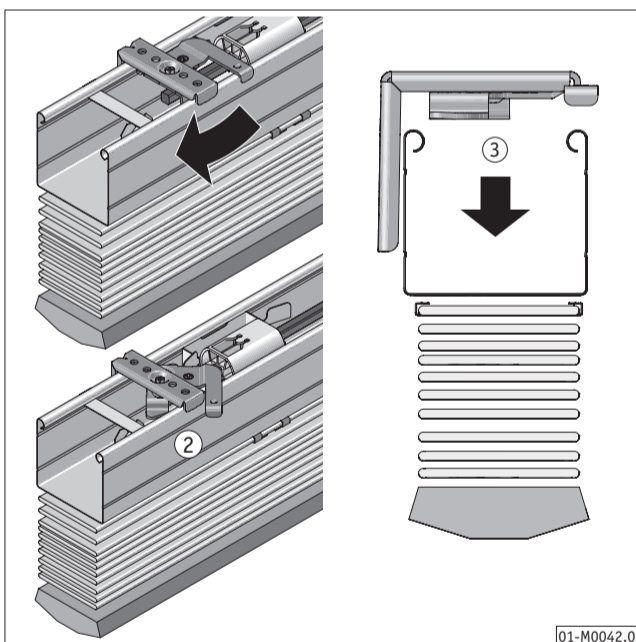
Aby zapobiec uduszeniu i zaplątaniu się w sznurek, należy trzymać sznurki z dala od zasięgu dzieci.

Meble, łóżka i łóżeczka dziecięce znajdujące się w pobliżu sznurków sterujących należy przesunąć.

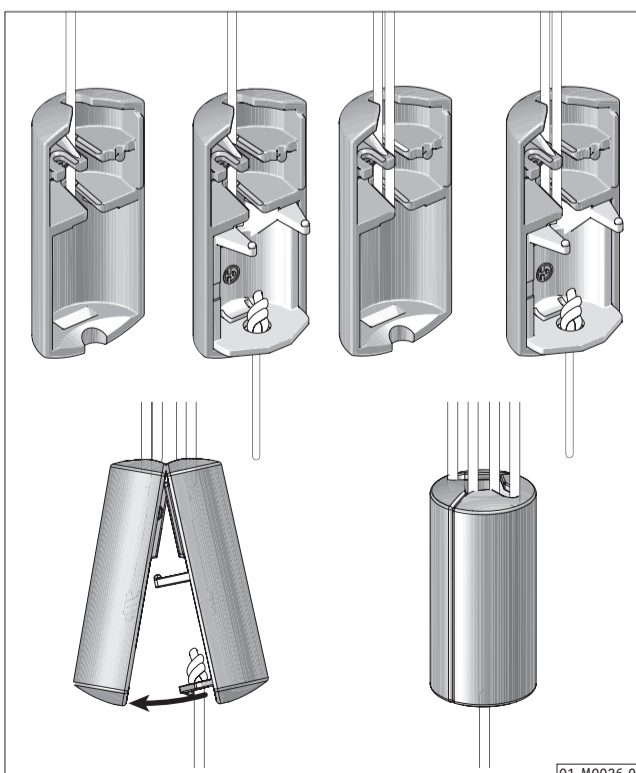
Należy zapobiegać skręcaniu się i tworzeniu pętli ze sznurków. Nie można ich ze sobą wiązać.

Należy zamontować i korzystać z komponentów zapewniających bezpieczeństwo, zgodnie z ich instrukcją montażu. Pomoże to zapobiec wypadkom.

Zgodność z EN 13120



01-M0042.0



01-M0026.0